

LAPAFIX[®]

CONFIDENT ACCESS, SAFE SURGERY



KATSAN
MEDICAL DEVICES

"Professional tools for professional hands"

Trocar con cuchilla 5mm

T0105100

*T210105100

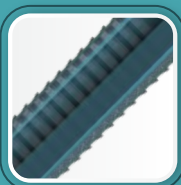
Mango ergonómico que se adapta perfectamente a la mano



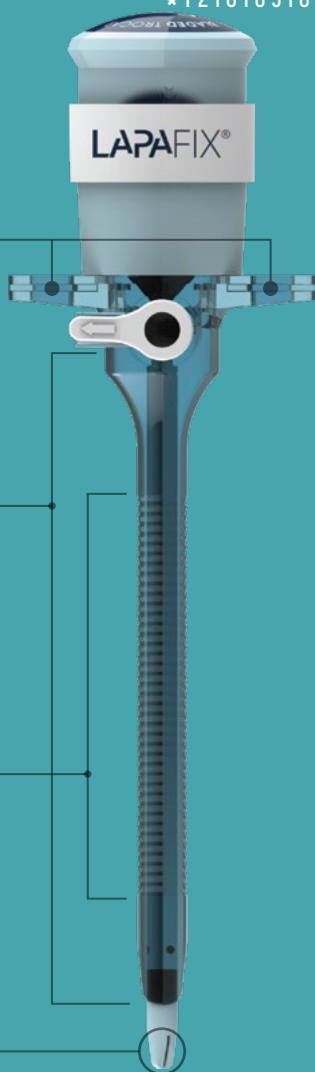
Cánula transparente para una mejor visión



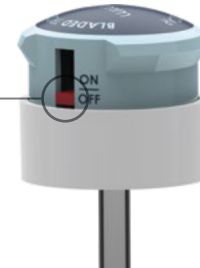
Diseño de patrón especial para la fijación de la cánula



Cuchilla de acero inoxidable para una entrada precisa y suave



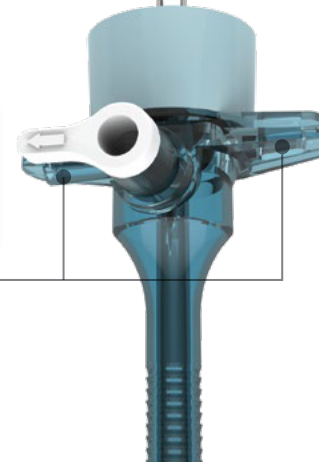
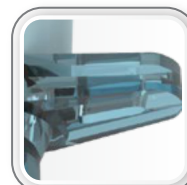
Indicador de posición de la cuchilla



Bloqueo dinámico presionado a mano para protección activa



Orificios de anclaje para fijación



CARACTERÍSTICAS

1. Mango ergonómico que se adapta perfectamente a la mano
2. Cánula transparente de 100 mm para una mejor visión
3. Compatible con instrumentos de 5 mm
4. Cuchilla de acero inoxidable para una entrada precisa y suave
5. Diseño de patrón especial para la fijación de la cánula
6. Bloqueo dinámico presionado a mano para protección activa
7. Indicador de posición de la cuchilla
8. Orificios de anclaje para fijación



* Opción con doble cánula

T0205100

*T210205100

Trocar sin cuchilla 5mm



Trocar con cuchilla 5mm



Trocar sin cuchilla 5mm



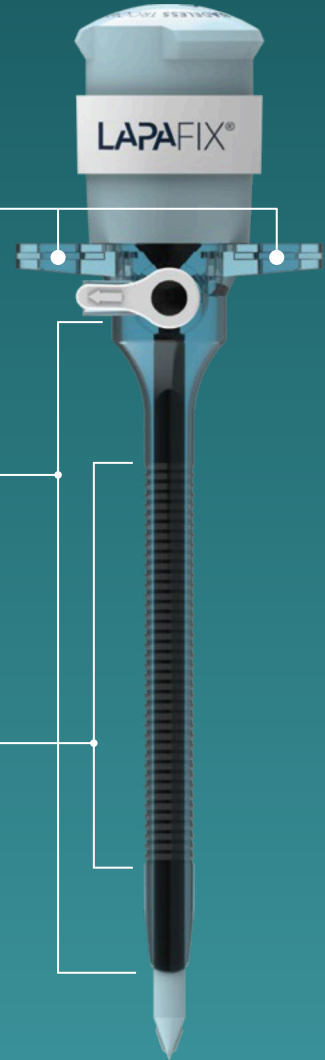
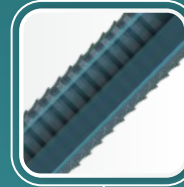
Mango
ergonómico
que se adapta
perfectamente
a la mano



Cánula
transparente
para una
mejor visión



Diseño de
patrón
especial para
la fijación de
la cánula



CARACTERÍSTICAS

1. Mango ergonómico que se adapta perfectamente a la mano
2. Cánula transparente de 100 mm para una mejor visión
3. Compatible con instrumentos de 5 mm
4. Diseño de patrón especial para la fijación de la cánula
5. Orificios de anclaje para fijación

* Opción con doble cánula

Trocar con cuchilla 10mm

T0110100

*T210110100

LAPAFIX®
CONFIDENT ACCESS, SAFE SURGERY

Bloqueo dinámico presionado a mano para protección activa



Mango ergonómico que se adapta perfectamente a la mano



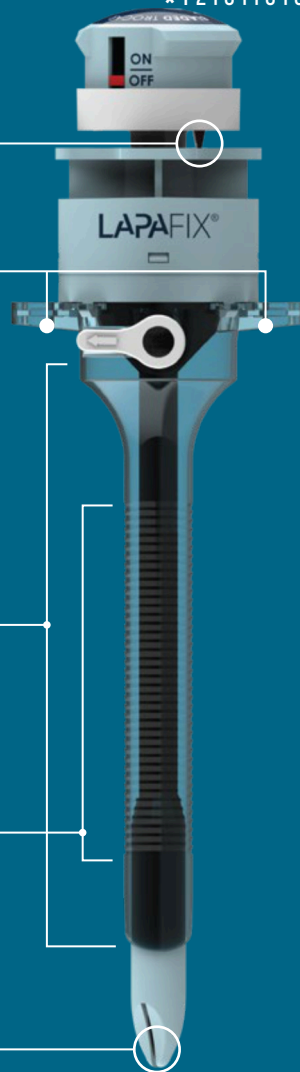
Cánula transparente para una mejor visión



Diseño de patrón especial para la fijación de la cánula



Cuchilla de acero inoxidable para una entrada precisa y suave



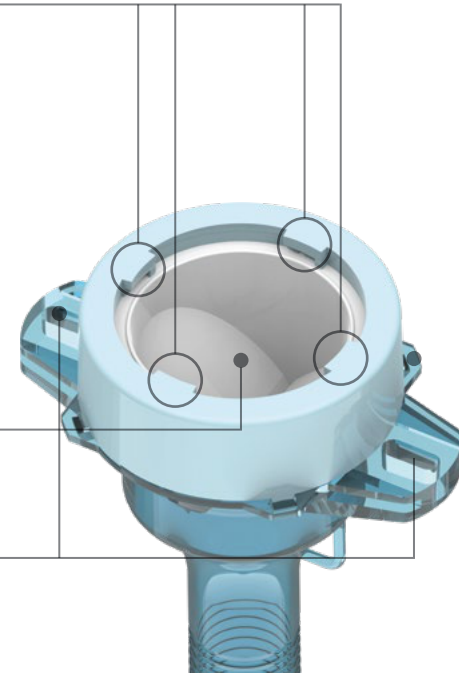
Apertura Easy Click para la recuperación de muestras



Valvula especial que evita fugas en el uso de cualquier tipo de instrumentos



Orificios de anclaje para fijación



CARACTERÍSTICAS

1. Mango ergonómico que se adapta perfectamente a la mano
2. Cánula transparente de 100 mm para una mejor visión
3. Compatible con instrumentos de 5-10 mm
4. Cuchilla de acero inoxidable para una entrada precisa y suave
5. Diseño de patrón especial para la fijación de la cánula
6. Bloqueo dinámico presionado a mano para protección activa
7. Indicador de posición de la cuchilla
8. Orificios de anclaje para fijación
9. Válvula especial que evita fugas en el uso de cualquier tipo de instrumento
10. Apertura Easy Click para la recuperación de muestras



* Opción con doble cánula

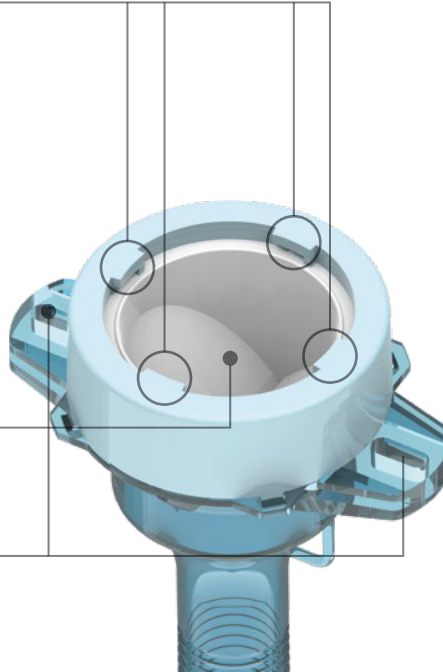
Apertura
Easy Click
para la
recuperación
de muestras



Valvula
especial que
evita fugas en
el uso de
cualquier tipo
de
instrumentos



Orificios de
anclaje para
fijación



T 0210100

*T210210100

Trocar sin cuchilla 10mm

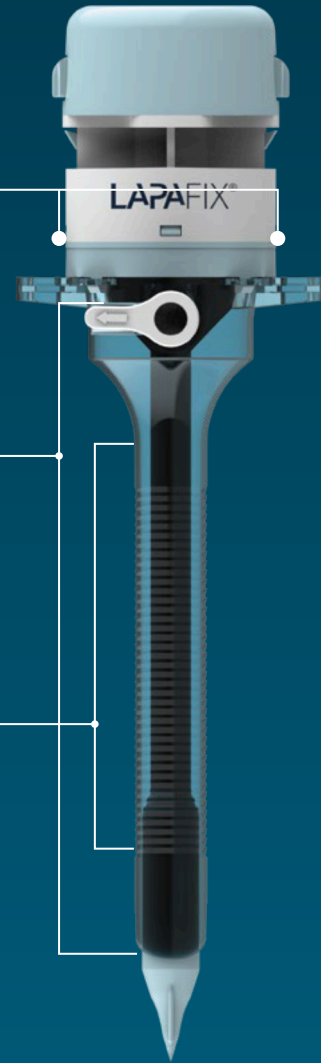
Mango
ergonómico
que se adapta
perfectamente
a la mano



Cánula
transparente
para una
mejor visión



Diseño de
patrón
especial para
la fijación de
la cánula



CARACTERÍSTICAS

1. Mango ergonómico que se adapta perfectamente a la mano
2. Cánula transparente de 100 mm para una mejor visión
3. Compatible con instrumentos de 5-10 mm
4. Diseño de patrón especial para la fijación de la cánula
5. Orificios de anclaje para fijación

* Opción con doble cánula



Trocar con cuchilla 11mm

T0111100

*T210111100

Bloqueo dinámico presionado a mano para protección activa



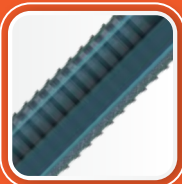
Mango ergonómico que se adapta perfectamente a la mano



Cánula transparente para una mejor visión



Diseño de patrón especial para la fijación de la cánula



Cuchilla de acero inoxidable para una entrada precisa y suave



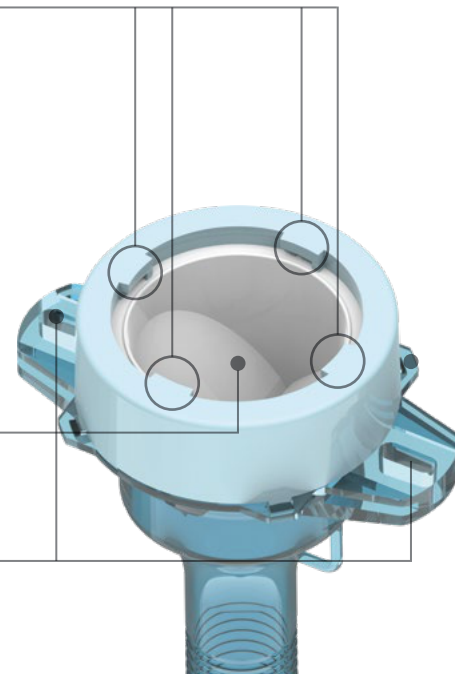
Apertura Easy Click para la recuperación de muestras



Valvula especial que evita fugas en el uso de cualquier tipo de instrumentos



Orificios de anclaje para fijación



CARACTERÍSTICAS

1. Mango ergonómico que se adapta perfectamente a la mano
2. Cánula transparente de 100 mm para una mejor visión
3. Compatible con instrumentos de 5-10-11 mm
4. Cuchilla en acero inoxidable para una entrada precisa y suave
5. Diseño de patrón especial para la fijación de la cánula
6. Bloqueo dinámico presionado a mano para protección activa
7. Indicador de posición de la cuchilla
8. Orificios de anclaje para fijación
9. Valvula especial que evita fugas en el uso de cualquier tipo de instrumentos
10. Apertura Easy Click para la recuperación de muestra



* Opción con doble cánula

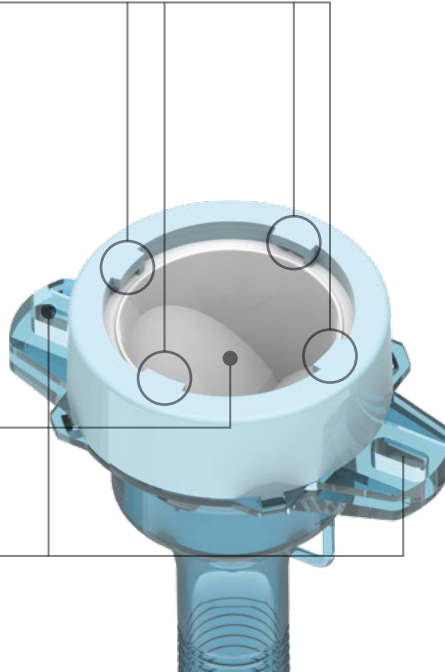
Apertura
Easy Click
para la
recuperación
de muestras



Valvula
especial que
evita fugas en
el uso de
cualquier tipo
de
instrumentos



Orificios de
anclaje para
fijación



T0211100

* T21021100

Trocar sin cuchilla 11mm

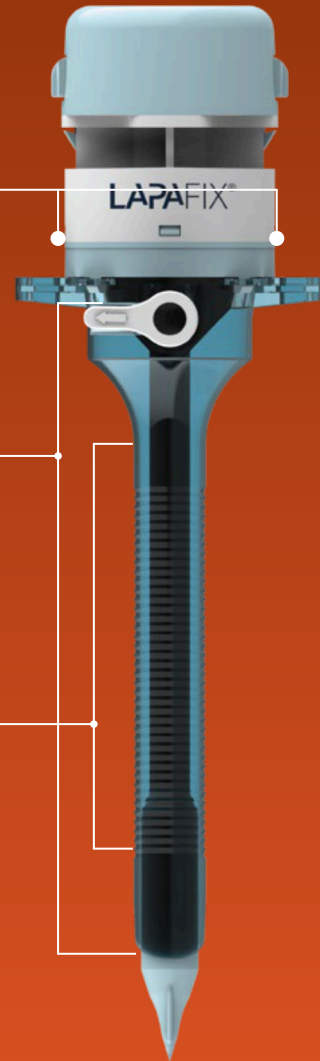
Mango
ergonómico que
se adapta
perfectamente
a la mano



Cánula
transparente
para una
mejor visión



Diseño de
patrón
especial para
la fijación de
la cánula



CARACTERÍSTICAS

1. Mango ergonómico que se adapta perfectamente a la mano.
2. Cánula transparente de 100 mm para una mejor visión.
3. Compatible con instrumentos de 5-10-11 mm.
4. Diseño de patrón especial para la fijación de la cánula.
5. Orificios de anclaje para fijación.

* Opción con doble cánula



Trocar con cuchilla 12mm

T0112100

*T210112100

Bloqueo dinámico presionado a mano para protección activa



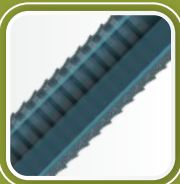
Mango ergonómico que se adapta perfectamente a la mano



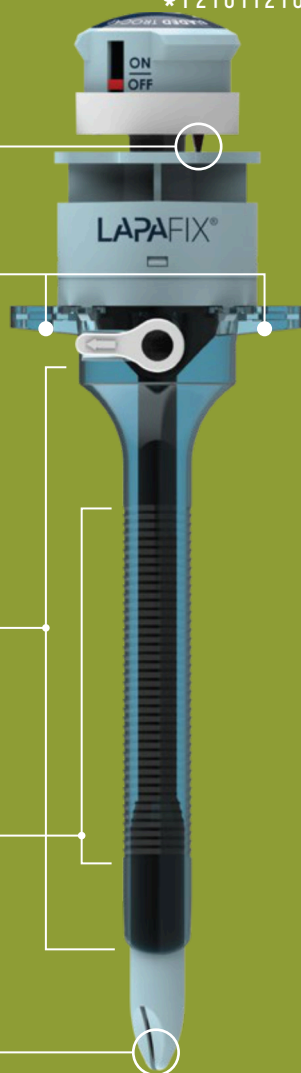
Cánula transparente para una mejor visión



Diseño de patrón especial para la fijación de la cánula



Cuchilla de acero inoxidable para una entrada precisa y suave



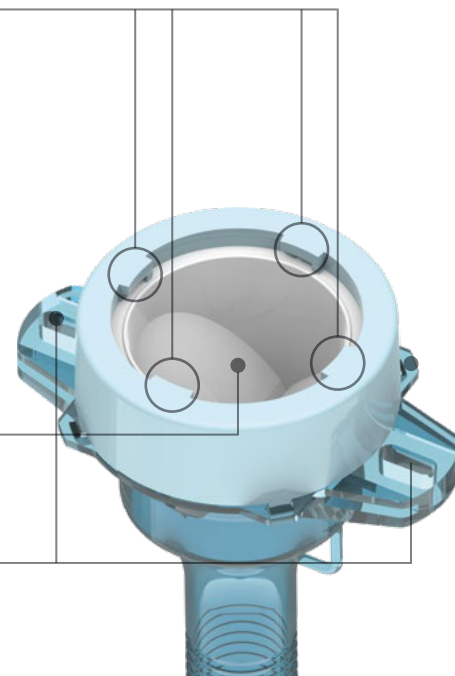
Apertura Easy Click para la recuperación de muestras



Valvula especial que evita fugas en el uso de cualquier tipo de instrumentos



Orificios de anclaje para fijación



CARACTERÍSTICAS

1. Mango ergonómico que se adapta perfectamente a la mano
2. Cánula transparente de 100 mm para una mejor visión
3. Compatible con instrumentos de 5-10-11-12 mm
4. Cuchilla en acero inoxidable para una entrada precisa y suave
5. Diseño de patrón especial para la fijación de la cánula
6. Bloqueo dinámico presionado a mano para protección activa
7. Indicador de posición de la cuchilla
8. Orificios de anclaje para fijación
9. Valvula especial que evita fugas en el uso de cualquier tipo de instrumentos
10. Apertura Easy Click para la recuperación de muestra



* Opción con doble cánula

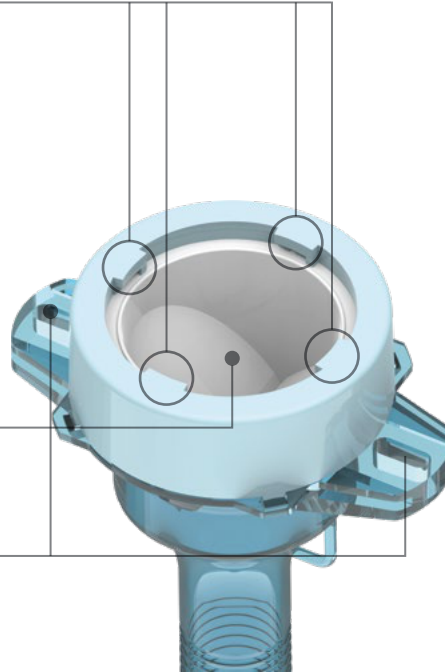
Apertura
Easy Click
para la
recuperación
de muestras



Valvula
especial que
evita fugas en
el uso de
cualquier tipo
de
instrumentos



Orificios de
anclaje para
fijación



T0212100

*T210212100

Trocar sin cuchilla 12mm

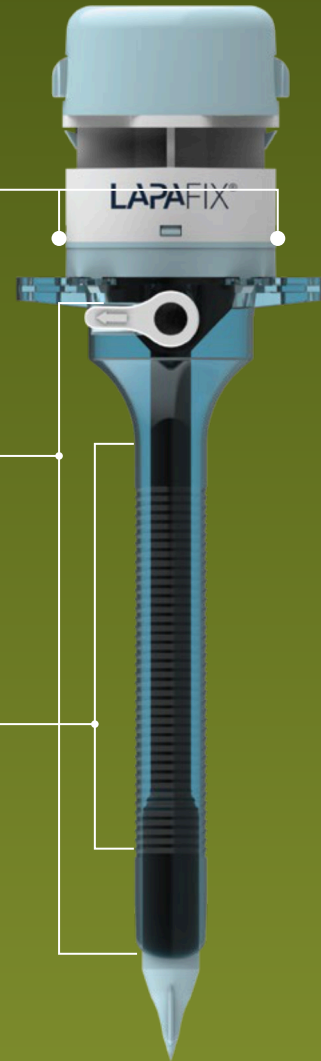
Mango
ergonómico que
se adapta
perfectamente
a la mano



Cánula
transparente
para una
mejor visión



Diseño de
patrón
especial para
la fijación de
la cánula



CARACTERÍSTICAS

1. Mango ergonómico que se adapta perfectamente a la mano.
2. Cánula transparente de 100 mm para una mejor visión.
3. Compatible con instrumentos de 5-10-11 mm.
4. Diseño de patrón especial para la fijación de la cánula.
5. Orificios de anclaje para fijación.

* Opción con doble cánula



LAPAFIX®

CONFIDENT ACCESS, SAFE SURGERY



T0105100
*T210105100



T0110100
*T210110100



T0111100
*T210111100



T0112100
*T210112100

* Opción con doble cánula



Trocar sin cuchilla 5mm

T0205100
* T210205100



Trocar sin cuchilla 10mm

T0210100
* T210210100



Trocar sin cuchilla 11mm

T0211100
* T210211100



Trocar sin cuchilla 12mm

T0212100
* T210212100



KATSAN KATGUT SANAYI VE TICARET A.S.

HEADQUARTERS

AOSB Mah. 10041 Sk. No:22 Cigli - IZMIR - TURKEY
Tel: + 90.232.486 09 10 - 486 11 85 - 486 01 31 - Faks: +90.232.486 33 79

NORTH AMERICA

4938 Lochside Drive, V8Y 2E4, Victoria BC

e-mail: info@katsanas.com

www.katsanas.com